

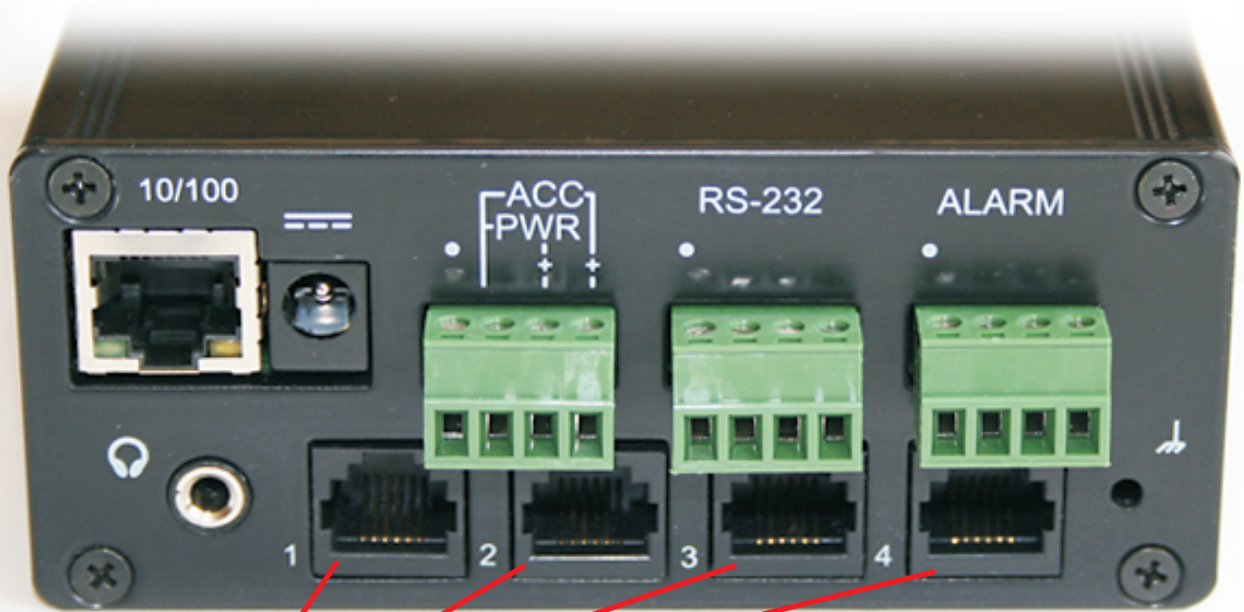
# **DIGIOLOG MDL-4NET**

**AN-003**

**Подключение различных источников  
аудио-сигнала**

Типовые схемы использования

# Задняя панель регистратора



Универсальные входы 1..4 (RJ12 / 6P6C)

## Цоколевка гнезда

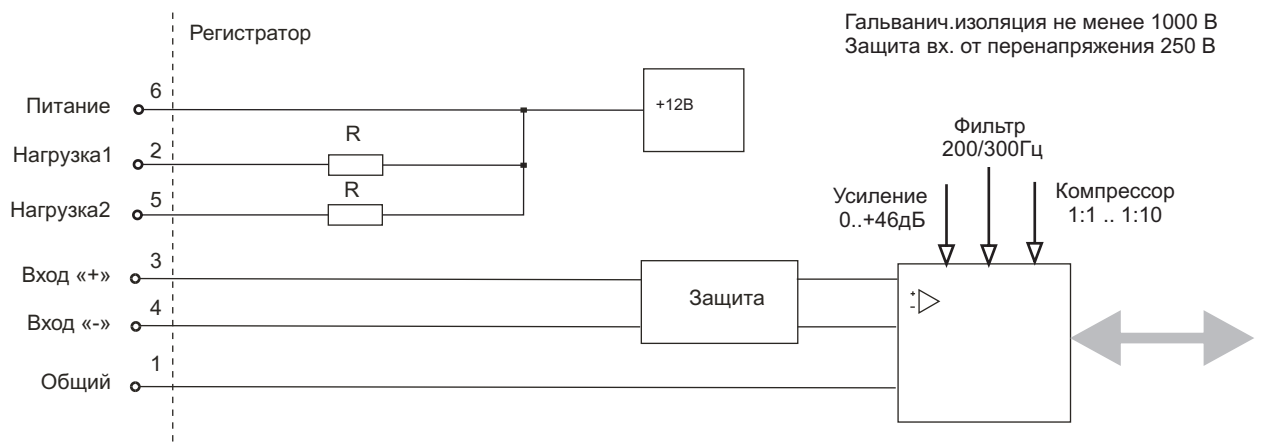


- 1 - общий
- 2 - сопр.нагрузки 1
- 3 - вход «+» (прямой)
- 4 - вход «-» (инверсный)
- 5 - сопр.нагрузки 2
- 6 - питание

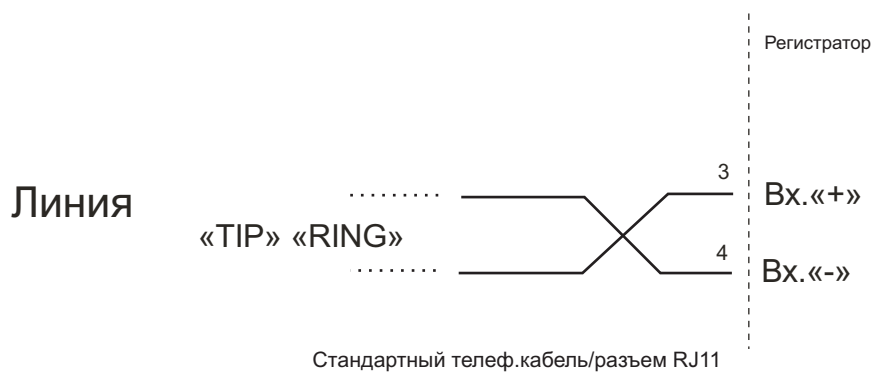
## Цоколевка вилки



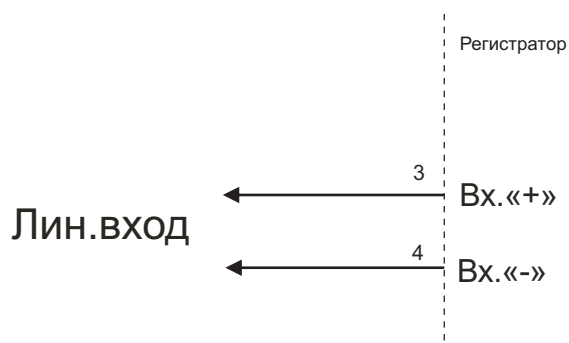
## Схема аудио входов



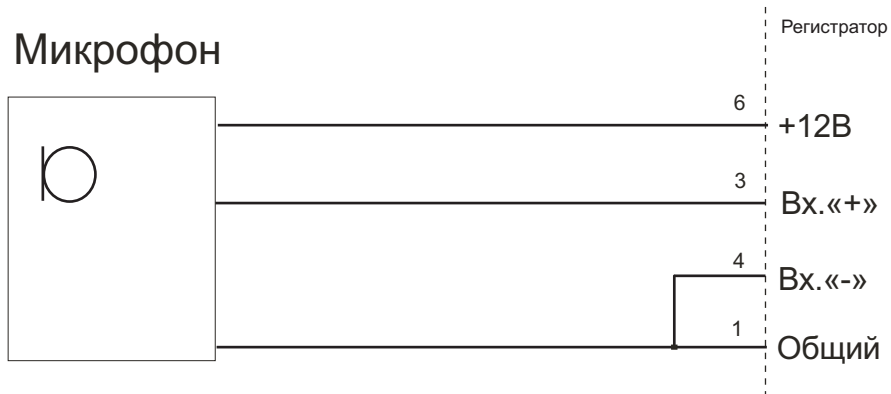
## Подключение к телефонной линии



## Подключение к линейному входу



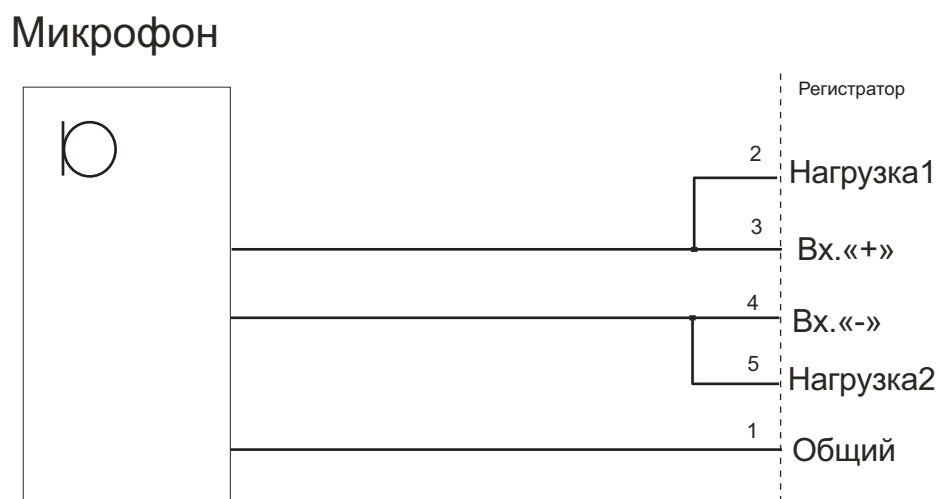
## Подключение микрофона с питанием



## Подключение микрофона с фантомом 12 В



## Подключение балансного микрофона с фантомом 12 В



## Использование датчика входа для активации

