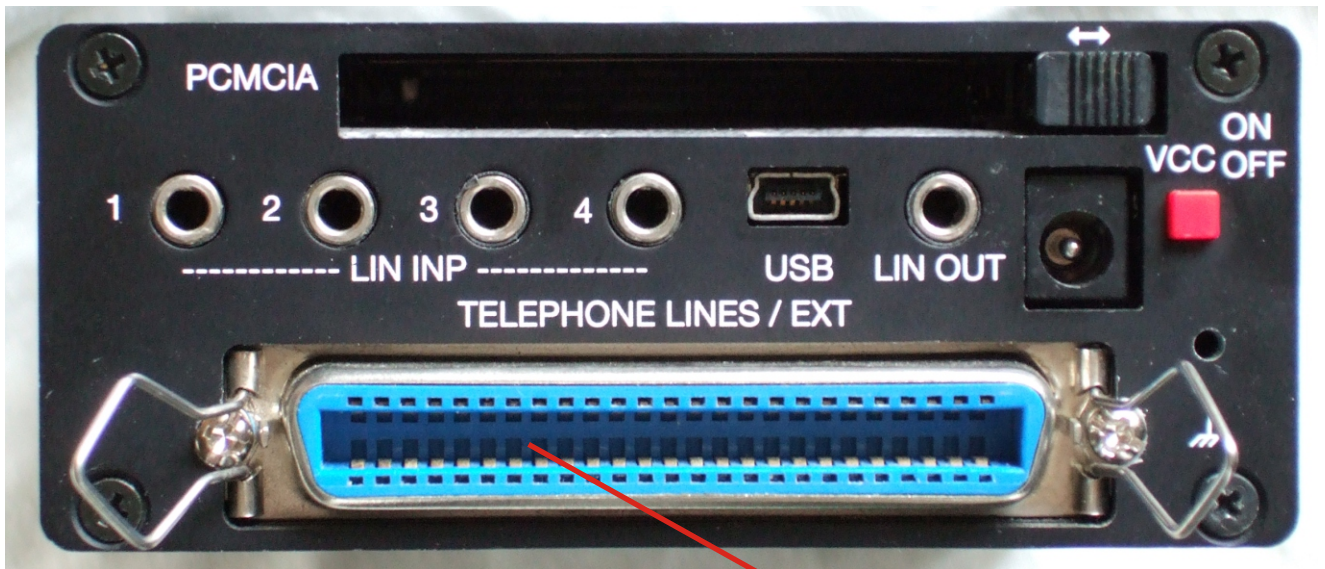


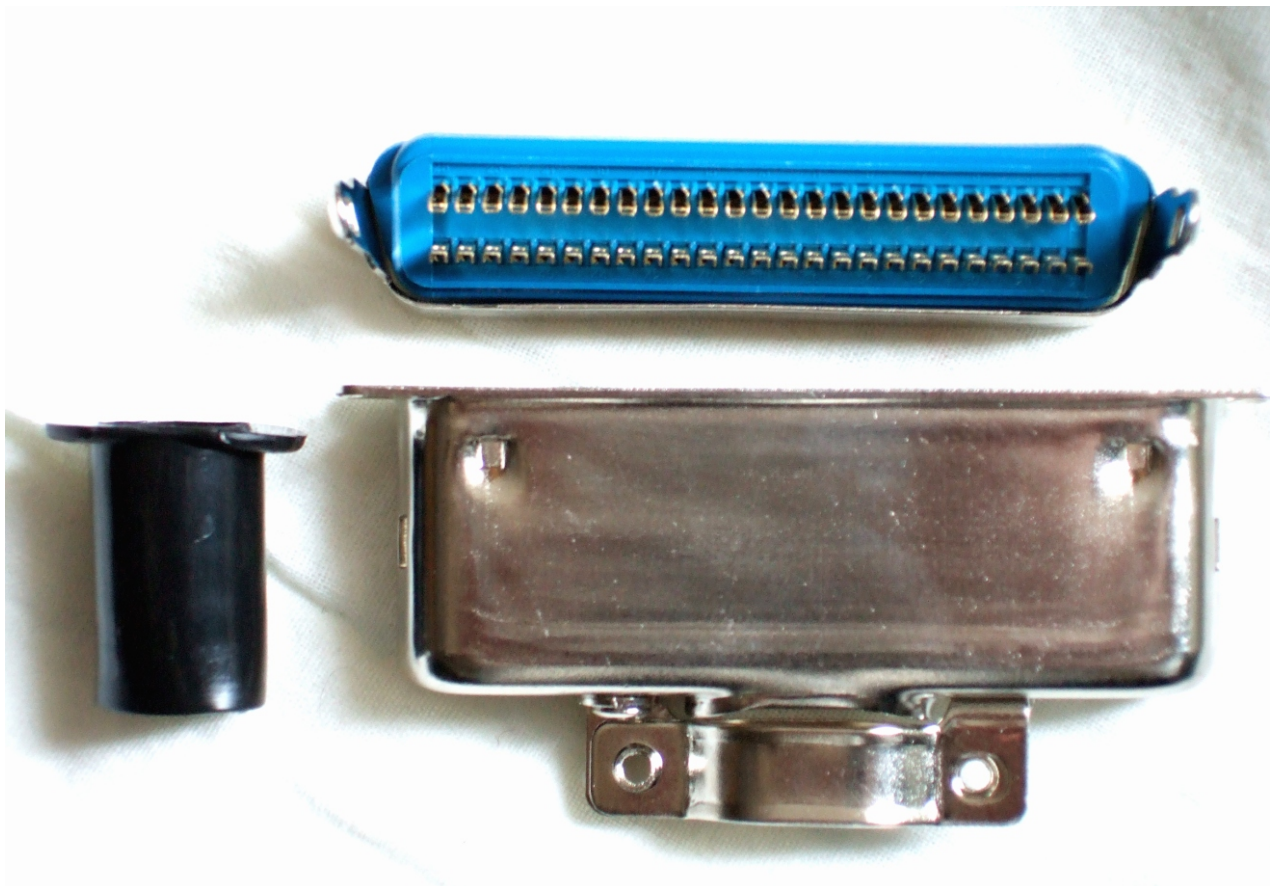
DIGIOLOG MDL-4A8TA

AN-002

Использование разъема расширения



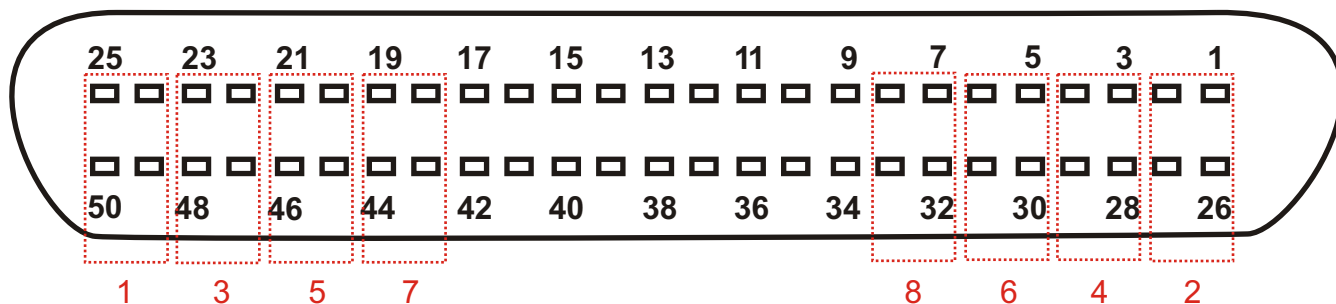
Разъем расширения



Ответная часть

Разъем расширения (TEL/MIC/EXT) на 50 контактов

Вид со стороны пайки "папа" 50 конт.



- Канал 2** (вх+ 27) (вх- 26) (общий 2) (не исп. /фильтр/фантом/Упит (опция) 1)
- Канал 4** (вх+ 29) (вх- 28) (общий 4) (не исп. /фильтр/фантом/Упит (опция) 3)
- Канал 6** (вх+ 31) (вх- 30) (общий 6) (не исп. /фильтр/фантом/Упит (опция) 5)
- Канал 8** (вх+ 33) (вх- 32) (общий 8) (не исп. /фильтр/фантом/Упит (опция) 7)
- Канал 7** (вх+ 44) (вх- 43) (общий 19) (не исп./фильтр/фантом/Упит (опция) 18)
- Канал 5** (вх+ 46) (вх- 45) (общий 21) (не исп./фильтр/фантом/Упит (опция) 20)
- Канал 3** (вх+ 48) (вх- 47) (общий 23) (не исп./фильтр/фантом/Упит (опция) 22)
- Канал 1** (вх+ 50) (вх- 49) (общий 25) (не исп./фильтр/фантом/Упит (опция) 24)

Цифровая земля - 37

Аналог.земля - 12

Фантом (рег. 0..+12В) - 13

Вход RS-232 - 16

Выход RS-232 - 41

Датчик 1 - 40

Датчик 2 - 15

Датчик 3 - 39

Датчик 4 - 14

Датчик 5 - 38

Схема аудио входа универсального канала (гальваническая развязка, $U_{пр} > 1000V$, $U_{защ} = 250V$)

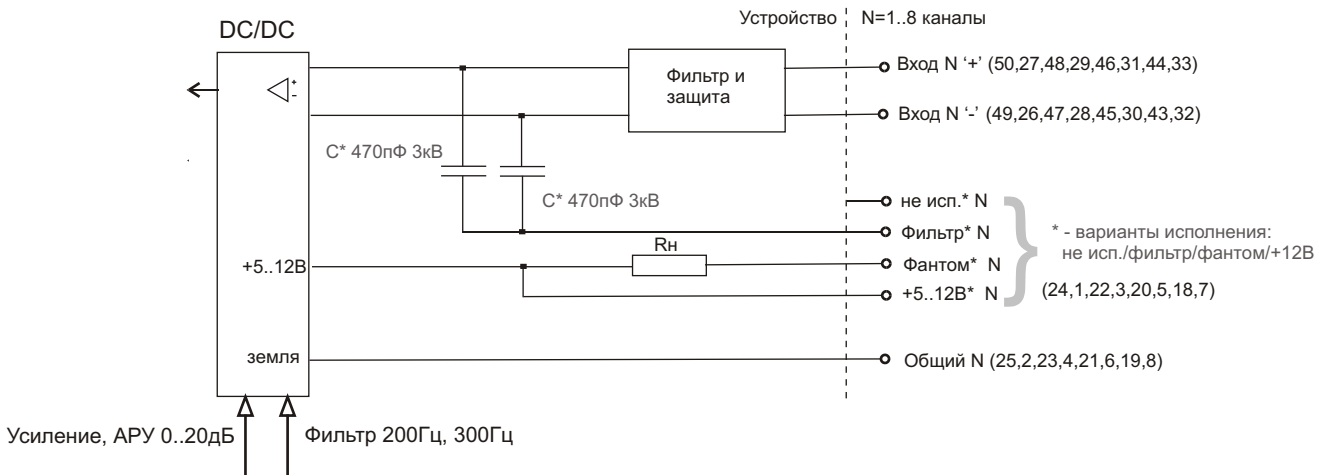
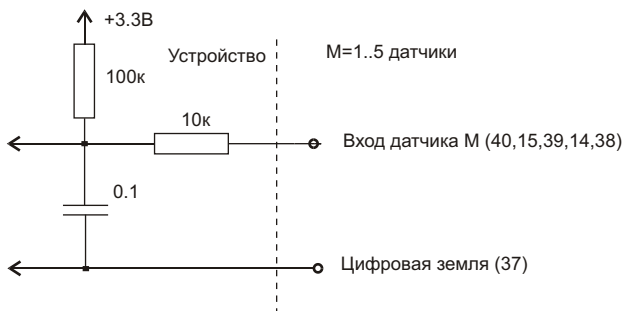
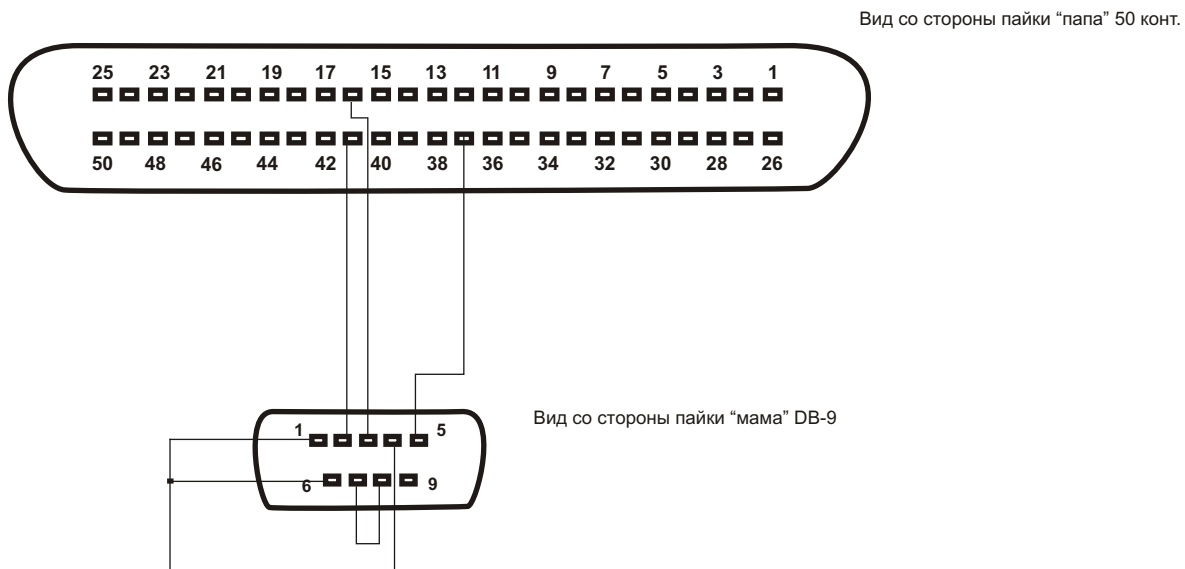


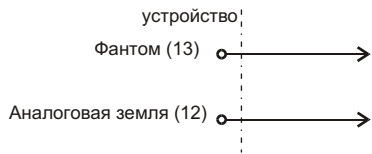
Схема входов охранных датчиков



Подключение по интерфейсу RS-232



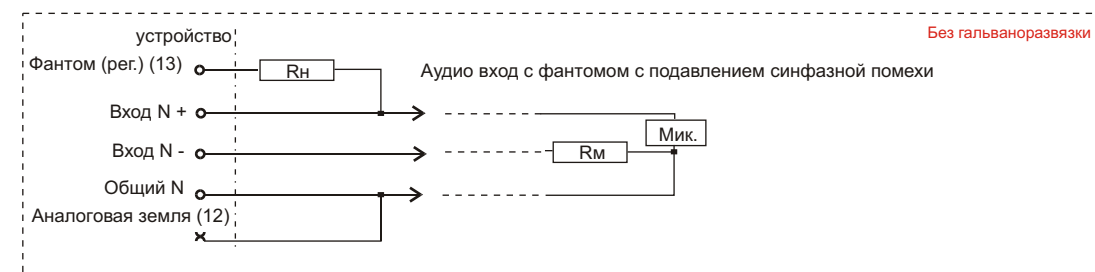
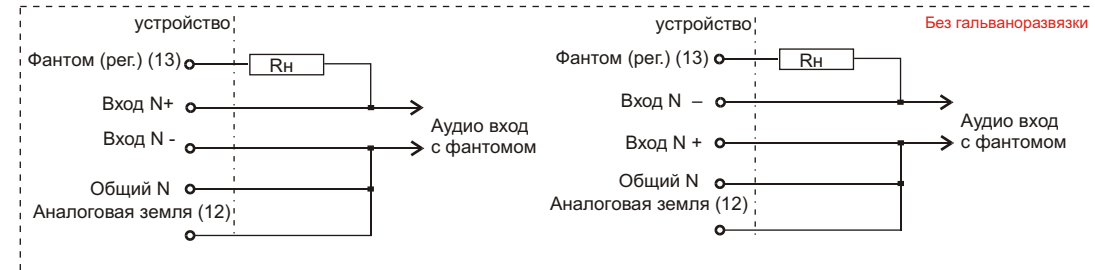
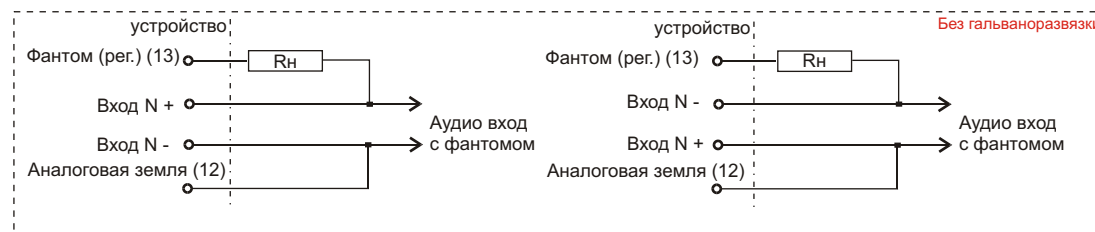
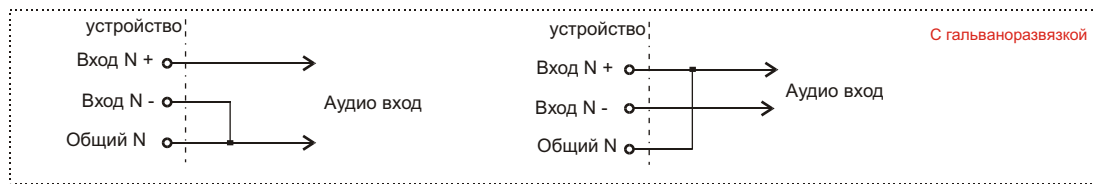
Выходы фантомного питания



Стандартное подключение к телефонной линии



Подключение аудио (типовые варианты)



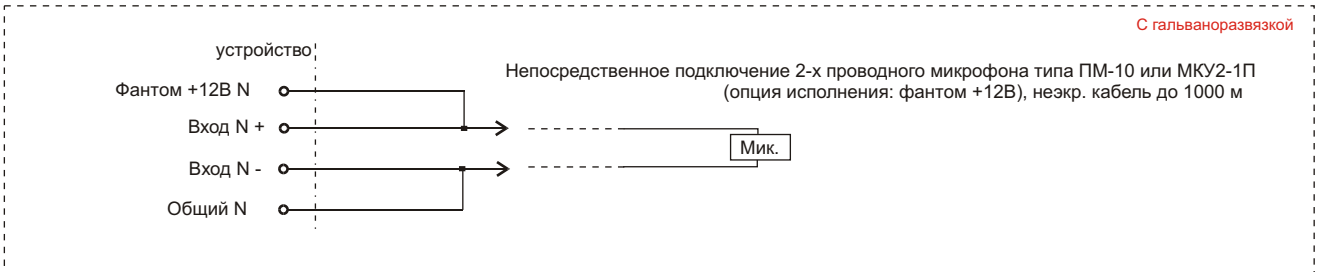
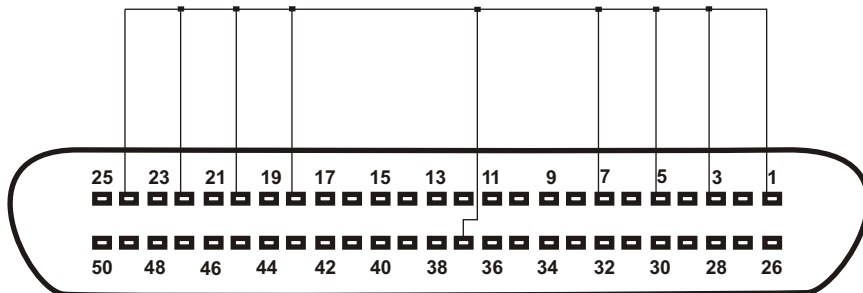


Схема дополнительной фильтрации линии при наличии больших импульсных помех (опция исполнения: фильтр)



Вид со стороны пайки "папа" 50 конт.